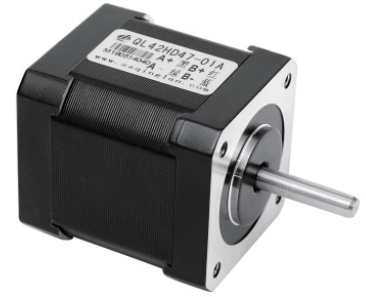


## QL两相42MM高力矩步进电机参数

### 技术特点

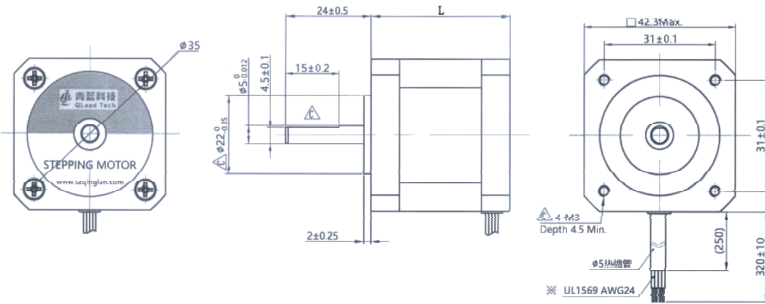
步距精度 5%  
 步距角 1.8°  
 绝缘电阻 500VDC 100MΩ Min  
 绝缘强度 500VAC 50Hz 1mA 1 Min  
 环境温度 -20~+40°C  
 温升 80°C Max  
 绝缘等级 B



### 技术参数

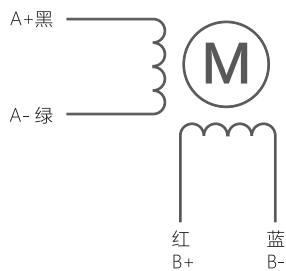
| 型号           | 保持转矩(NM) | 相电流(A) | 电阻(Ω) | 电感(MH) | 转动惯量(g.cm <sup>2</sup> ) | 长度(MM) | 重量(Kg) | 线数 | 适配驱动器   |
|--------------|----------|--------|-------|--------|--------------------------|--------|--------|----|---------|
| QL42HD40-01A | 0.33     | 1.0    | 2.5   | 4.9    | 54                       | 40     | 0.30   | 4  | DH430-M |
| QL42HD47-01A | 0.41     | 1.0    | 3.1   | 5.8    | 77                       | 48     | 0.36   | 4  | DH430-M |
| QL42HD60-01A | 0.72     | 1.2    | 0.4   | 11.5   | 110                      | 61     | 0.5    | 4  | DH430-M |

### 外形尺寸



| 型号           | 轴径(mm) | 轴伸(mm)   | 轴长(mm) |
|--------------|--------|----------|--------|
| QL42HD40-01A | 5.0    | 平台0.5x15 | 24     |
| QL42HD47-01A | 5.0    | 平台0.5x15 | 24     |
| QL42HD60-01A | 5.0    | 平台0.5x15 | 24     |

### 电机接线图



※备注：出线方式、出线长度、轴径、轴长，出轴方式及其他机身长度可以根据客户要求定制。