

QL两相86MM高力矩步进电机参数

技术特点

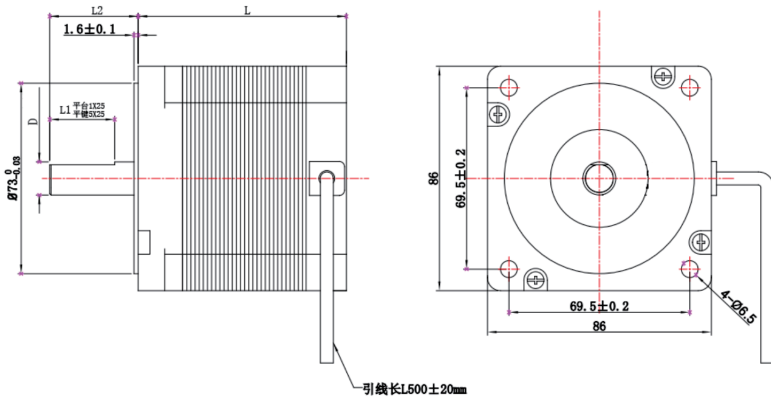
- 步距精度 5%
- 步距角 1.8°
- 绝缘电阻 500VDC 100MΩ Min
- 绝缘强度 500VAC 50Hz 1mA 1 Min
- 环境温度 -20~+40°C
- 温升 80°C Max
- 绝缘等级 B



技术参数

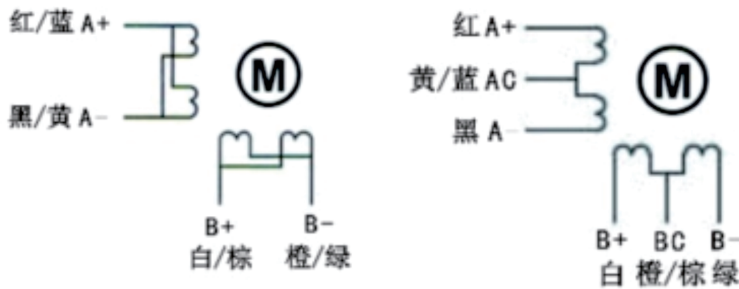
型号	保持转矩(NM)	相电流(A)	电阻(Ω)	电感(MH)	转动惯量(g.cm ²)	长度(MM)	重量(Kg)	线数	适配驱动器
QL86HB65-04A	3.3	3.0	1.3	3.3	1000	65	1.7	8	DH860/DM860
QL86HB80-04A	4.5	4.0	0.9	2.6	1400	80	2.3	4	DH556/DH860
QL86HB118-04A	8.1	4.2	1.3	6.4	2700	118	3.8	4	DH556/DH860
QL86HB156-06A	12.2	4.5	1.65	11.5	4000	156	5.4	4	DH860

外形尺寸



型号	轴径(mm)	轴伸(mm)	轴长(mm)
QL86HB65-04A	9.5	平台1x25	32±1
QL86HB80-04A	12.7	平台1x25	30±1
QL86HB118-04A	12.7	平键5x25	32±1
QL86HB156-06A	15.875	平键5x25	32±1

电机接线图



※备注：出线方式、出线长度、轴径、轴长，出轴方式及其他机身长度可以根据客户要求定制。